

EXACTECH | **CADERA**

Técnica quirúrgica



EVIDENCE[®]

Vástagos femorales largos



ÍNDICE

PLANIFICACIÓN PREOPERATORIA	3
DIMENSIONES DE LOS IMPLANTES EVIDENCE.....	4
MATERIAL	4
TÉCNICA QUIRÚRGICA RESUMIDA	5
TÉCNICA QUIRÚRGICA DETALLADA	6
PREPARACIÓN DEL FÉMUR.....	6
PASO 1. FRESADO DEL CANAL FEMORAL	6
PASO 2. ENSAMBLAJE/DESMONTAJE DE LA RASPA.....	6
PASO 3. INSERCIÓN DE LA RASPA.....	6
PASO 4. INSERCIÓN DEL VÁSTAGO FEMORAL.....	6
Opción 4a. Vástago femoral ranurado.....	6
Opción 4b. Vástago femoral bloqueado.....	7
PASO 5. IMPACTACIÓN DE LA CABEZA FEMORAL.....	8
IMPLANTES.....	9
INSTRUMENTAL.....	10



PLANIFICACIÓN PREOPERATORIA

Junto con el instrumental se facilita un juego de plantillas radiológicas Evidence en tres magnificaciones diferentes (100%, 115%, 120%).

Después de colocar las plantillas sobre la radiografía, el cirujano puede elegir el tamaño adecuado de implante para el canal femoral. Los vástagos Evidence han sido diseñados para ser insertados en el hueso esponjoso, por este motivo, al realizar el modelo se debe evitar el contacto cortical.

DIMENSIONES DE LOS IMPLANTES EVIDENCE



Tabla 1. Dimesiones vástago Evidence

	A	B	C	D
Tamaño	Longitud	Offset	Longitud cuello	Ángulo CCD
12	180	41,5	38,5	135°
14	200	42,5	38,5	135°
16	210	44,0	38,5	135°
18	220	45,0	38,5	135°
20	240	45,5	38,5	135°

MATERIAL

- Vástagos Evidence HA: aleación de titanio TA6V (ISO 5832-3) recubiertos de HA.
- Tornillo de bloqueo: aleación de titanio TA6V (ISO 5232-2).
- Vástago Evidence cementado: acero inoxidable M30NW de alto contenido en nitrógeno (ISO 5832-9).

TÉCNICA QUIRÚRGICA RESUMIDA



Fresado del canal femoral



Ensamblado de la raspa



Raspado femoral



Inserción del vástago



Colocación del vástago bloqueado



Inserción de la cánula



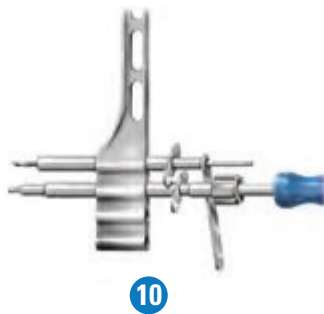
Guía de Vástagos bloqueados



Estabilización



Medición de orificios



Colocación de tornillos



Impactación de la cabeza humeral

TÉCNICA QUIRÚRGICA DETALLADA

PREPARACIÓN DEL FÉMUR

Retirar el material existente y limpiar el canal intramedular del fémur.

PASO 1. FRESADO DEL CANAL FEMORAL

Fresar el canal diafisario para retirar restos de cemento o de hueso (Figura 1) con las **fresas rectas** proporcionadas (H50AC10) (Tabla 2).

PASO 2. ENSAMBLAJE/DESMONTAJE DE LA RASPA

Introducir la **raspa** (H50R012/20) en el **porta raspas** (H01009). Apretar con firmeza el mango de cremallera. Comprobar que los instrumentos han sido ensamblados correctamente (Figura 2).

PASO 3. INSERCIÓN DE LA RASPA

Introducir las raspas de tamaños progresivos en el canal del fémur hasta conseguir estabilidad rotacional y axial (Figura 3).

PASO 4. INSERCIÓN DEL VÁSTAGO FEMORAL

Opción 4a. Vástago femoral ranurado

Si se coloca un vástago de revisión ranurado, montar de nuevo el porta raspa en la raspa impactada y retirar la raspa del fémur.

Realizar las pruebas de estabilidad rotacional y axial con los **vástagos de prueba ranurados** (H50TR12/20).

Introducir el **mango roscado para el impactador** (H38022) en el **cuerpo del impactador del vástago** (H38020). Hundir totalmente el mango de impactación hasta que su extremo ranurado aparezca fuera del impactador del implante.

Elegir el vástago femoral adecuado e introducirlo en el canal femoral.

El mecanismo de fijación entre el implante y el impactador permite al cirujano controlar la anteversión del vástago cuando se impacta en el fémur. El cirujano controla la rotación sujetando el impactador por la unión entre el mango azul y la platina dentada de la membrana (Figura 4).

Si fuera necesario, completar la impactación utilizando el impactador/orientador.



Figura 1
Fresado del canal femoral



Figura 2
Ensamblado de la raspa



Figura 3
Inserción de la raspa



Figura 4
Inserción del vástago

Tabla 2. Tamaño de fresas

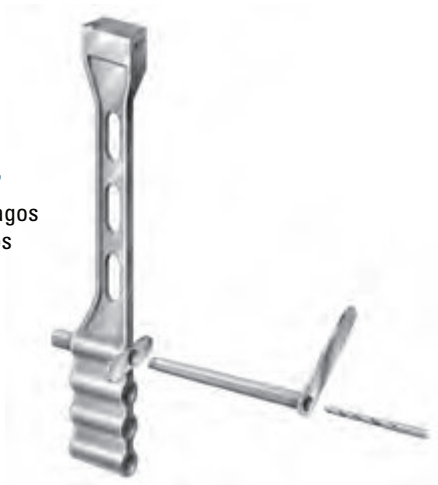
Tamaño	Longitud del vástago	Fresa
12	180 mm	Ø 11 mm
14	200 mm	Ø 13 mm
16	210 mm	Ø 13 mm
18	220 mm	Ø 14 mm
20	240 mm	Ø 14 mm

Figura 5
Colocación del vástago
bloqueado



Figura 6
Inserción de la cánula

Figura 7
Guía de vástagos
bloqueados



Opción 4b. Vástago femoral bloqueado

Colocar el vástago definitivo sobre el **soporte del vástago en la guía de referencia** (H38050). Fijar el vástago en el **soporte** utilizando el **tornillo para el vástago en la guía** (H38056). Apretar con firmeza.

Colocar el conjunto en la **guía de referencia** (H38051), y bloquear en la posición deseada utilizando el **tornillo para la guía de referencia** (H38058).

Introducir el vástago definitivo en el fémur y bajarlo hasta la región del cóncavo, donde quedará apoyado.

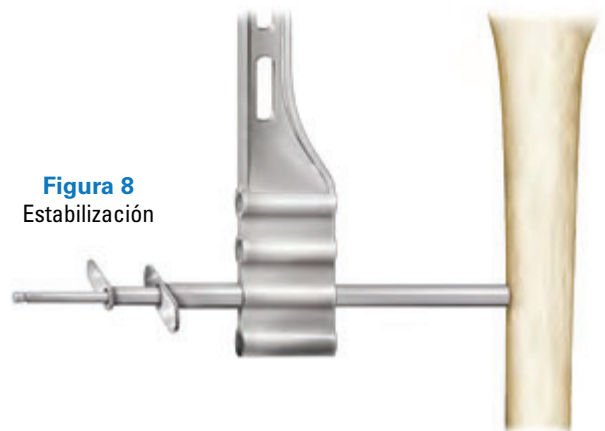
Introducir la **cánula para la guía de referencia** (H38052) por el orificio más proximal hasta el contacto del fémur (*Figura 6*). Pasar la **guía de broca** (H38060) a través de la cánula.

Pasar la broca de \varnothing 4,5 mm a través de la guía de broca y taladrar el fémur en bicortical (*Figura 7*).

Retirar la broca y la guía, y dejar la cánula instalada (*Figura 8*).

Repetir los pasos descritos previamente para el orificio distal desde la introducción de la cánula matriz hasta el brocado.

Figura 8
Estabilización



Retirar la broca del orificio distal, colocar el **medidor de profundidad** (H38055) y medir la longitud necesaria del tornillo de bloqueo distal (*Figura 9*). En el caso de que la medida esté entre dos tamaños, elegir siempre la longitud superior.

Retirar el medidor de profundidad y la guía de broca.

Montar el tornillo de bloqueo distal en el **mango para tornillos** (S01011), y luego en el destornillador. Introducir el tornillo y atornillar el fémur con firmeza (*Figura 10*).

Repetir los pasos de medición de longitud y de colocación del tornillo de bloqueo para el tornillo proximal.

Retirar la guía.

PASO 5. IMPACTACIÓN DE LA CABEZA FEMORAL

Colocar una **cabeza de prueba** (H022XXX) y comprobar la estabilidad de la articulación. Cuando se considere que la articulación es estable y funcional, retirar la cabeza de prueba.

El cono del vástago femoral debe estar limpio y seco. Se coloca la cabeza femoral definitiva en el cono. Aplicar una presión axial sobre la cabeza. Con la ayuda del **impactador de cabezas** (H02001/H36002) impactar moderadamente la cabeza. Comprobar que la cabeza está bien fijada (*Figura 11*).

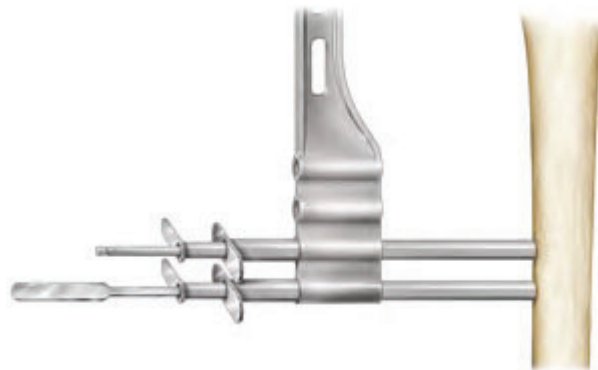


Figura 9
Medición de los orificios

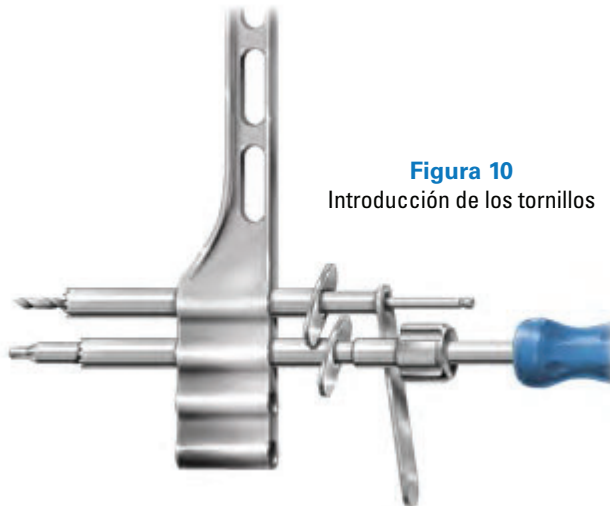


Figura 10
Introducción de los tornillos



Figura 11
Impactación de la
cabeza humeral

IMPLANTES

Referencias

Descripción

01-021-04-1218	Vástago de Revisión HA ranurado sin collar, tamaño 12. Longitud 180 mm
01-021-04-1420	Vástago de Revisión HA ranurado sin collar, tamaño 14. Longitud 200 mm
01-021-04-1621	Vástago de Revisión HA ranurado sin collar, tamaño 16. Longitud 210 mm
01-021-04-1822	Vástago de Revisión HA ranurado sin collar, tamaño 18. Longitud 220 mm
01-021-04-2024	Vástago de Revisión HA ranurado sin collar, tamaño 20. Longitud 240 mm
01-021-14-1218	Vástago de Revisión HA ranurado con collar, tamaño 12. Longitud 180 mm
01-021-14-1420	Vástago de Revisión HA ranurado con collar, tamaño 14. Longitud 200 mm
01-021-14-1621	Vástago de Revisión HA ranurado con collar, tamaño 16. Longitud 210 mm
01-021-14-1822	Vástago de Revisión HA ranurado con collar, tamaño 18. Longitud 220 mm
01-021-14-2024	Vástago de Revisión HA ranurado con collar, tamaño 20. Longitud 240 mm
01-021-15-1218	Vástago de Revisión HA bloqueo distal con collar, tamaño 12. Longitud 180 mm
01-021-15-1420	Vástago de Revisión HA bloqueo distal con collar, tamaño 14. Longitud 200 mm
01-021-15-1621	Vástago de Revisión HA bloqueo distal con collar, tamaño 16. Longitud 210 mm
01-021-15-1822	Vástago de Revisión HA bloqueo distal con collar, tamaño 18. Longitud 220 mm
01-021-15-2024	Vástago de Revisión HA bloqueo distal con collar, tamaño 20. Longitud 240 mm
01-025-02-0620	Tornillo de bloqueo distal, 20mm
01-025-02-0625	Tornillo de bloqueo distal, 25mm
01-025-02-0630	Tornillo de bloqueo distal, 30mm
01-025-02-0635	Tornillo de bloqueo distal, 35mm
01-025-02-0640	Tornillo de bloqueo distal, 40mm
01-021-06-1218	Vástago de Revisión cementado, tamaño 12. Longitud 180 mm
01-021-06-1420	Vástago de Revisión cementado, tamaño 14. Longitud 180 mm
01-021-06-1621	Vástago de Revisión cementado, tamaño 16. Longitud 180 mm
01-021-06-1822	Vástago de Revisión cementado, tamaño 18. Longitud 180 mm
01-022-02-2897	Cabeza femoral 12/14 Cr-Co Ø 28 mm cuello corto -3,5 mm
01-022-02-2800	Cabeza femoral 12/14 Cr-Co Ø 28 mm cuello mediano +0 mm
01-022-02-2803	Cabeza femoral 12/14 Cr-Co Ø 28 mm cuello largo +3,5 mm
01-022-02-3296	Cabeza femoral 12/14 Cr-Co Ø 32 mm cuello corto -4 mm
01-022-02-3200	Cabeza femoral 12/14 Cr-Co Ø 32 mm cuello mediano +0 mm
01-022-02-3204	Cabeza femoral 12/14 Cr-Co Ø 32 mm cuello largo +4 mm

INSTRUMENTAL

Referencias

Descripción

01-021-04-9999 Caja 1 Vástagos Evidence – Ranurados



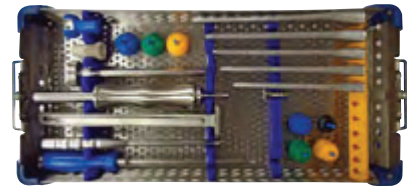
H50AC10 Fresa femoral Ø 10 x 200 mm
 H50AC11 Fresa femoral Ø 11 x 200 mm
 H50AC13 Fresa femoral Ø 13 x 200 mm
 H50AC14 Fresa femoral Ø 14 x 200 mm



H50TR12 Vástago de prueba, tamaño 12
 H50TR14 Vástago de prueba, tamaño 14
 H50TR16 Vástago de prueba, tamaño 16
 H50TR18 Vástago de prueba, tamaño 18
 H50TR20 Vástago de prueba, tamaño 20



01-021-04-9997 Caja 2 Vástagos Evidence – Ranurados



H01009 Mango porta raspa



H01029 Impactador del vástago. Redondeado



H01033 Martillo deslizando



H02001 Impactador de cabeza Ø 22,2 mm, Ø 28 mm, Ø 32 mm



H36002 Impactador de cabeza Ø 36 mm



H022280 Cabeza de prueba Ø 28 mm, -3,5 mm
 H022281 Cabeza de prueba Ø 28 mm, +0 mm
 H022282 Cabeza de prueba Ø 28 mm, +3,5 mm
 H022283 Cabeza de prueba Ø 28 mm, +7 mm
 H022320 Cabeza de prueba Ø 32 mm, -4 mm
 H022321 Cabeza de prueba Ø 32 mm, +0 mm
 H022322 Cabeza de prueba Ø 32 mm, +4 mm
 H022360 Cabeza de prueba Ø 36 mm, -4 mm
 H022361 Cabeza de prueba Ø 36 mm, +0 mm
 H022362 Cabeza de prueba Ø 36 mm, +4 mm




H38020 Cuerpo del impactador del vástago



H38022 Mango roscado para el impactador



INTRUMENTAL

Referencias	Descripción	
H50003	Cuello de prueba 135°	
H50R012 H50R014 H50R016 H50R018 H50R020	Raspa Tamaño 12 Raspa Tamaño 14 Raspa Tamaño 16 Raspa Tamaño 18 Raspa Tamaño 20	
01-021-15-9999	Caja Vástagos Evidence – bloqueo distal	
H38050	Soporte del vástago en la guía de referencia	
H38051	Guía de referencia	
H38052	Cánula para guía de referencia	
H38054	Broca Ø 4,5 mm, 220 mm	
H38055	Medidor de profundidad	
H38056	Tornillo para vástago en la guía de referencia	
H38058	Tornillo para guía y soporte	
H38060	Guía de broca Ø 4,5 mm, longitud 132 mm	
S01009	Destornillador hexagonal de 3,5 mm para guía	
S01011	Mango para tornillos	



EXACTECH IBÉRICA S.L.U.
EZCURDIA 194, PLANTA 4
33203 GIJÓN, ASTURIAS (ESPAÑA)

☎ ++34 985 339 756

📠 +34 902 760 751

✉ iberica@exac.es

🌐 www.exac.es

Exactech, Inc. cuenta con oficinas y distribuidores en todo el mundo.
Para más información acerca de los productos Exactech disponibles en tu país, por favor visita: www.exac.com

Para información adicional sobre el dispositivo, consulte el Sistema integral de cadera Evidence® de Exactech – Instrucciones de uso.

Para más información sobre el producto, póngase en contacto con el Servicio de Atención al Cliente, Exactech, Inc., 2320 NW 66th Court, Gainesville, Florida 32653-1630, USA. (352) 377-1140, (800) 392-2832 ó FAX (352) 378-2617.

©2015 Exactech, Inc. 711-71-35 0115